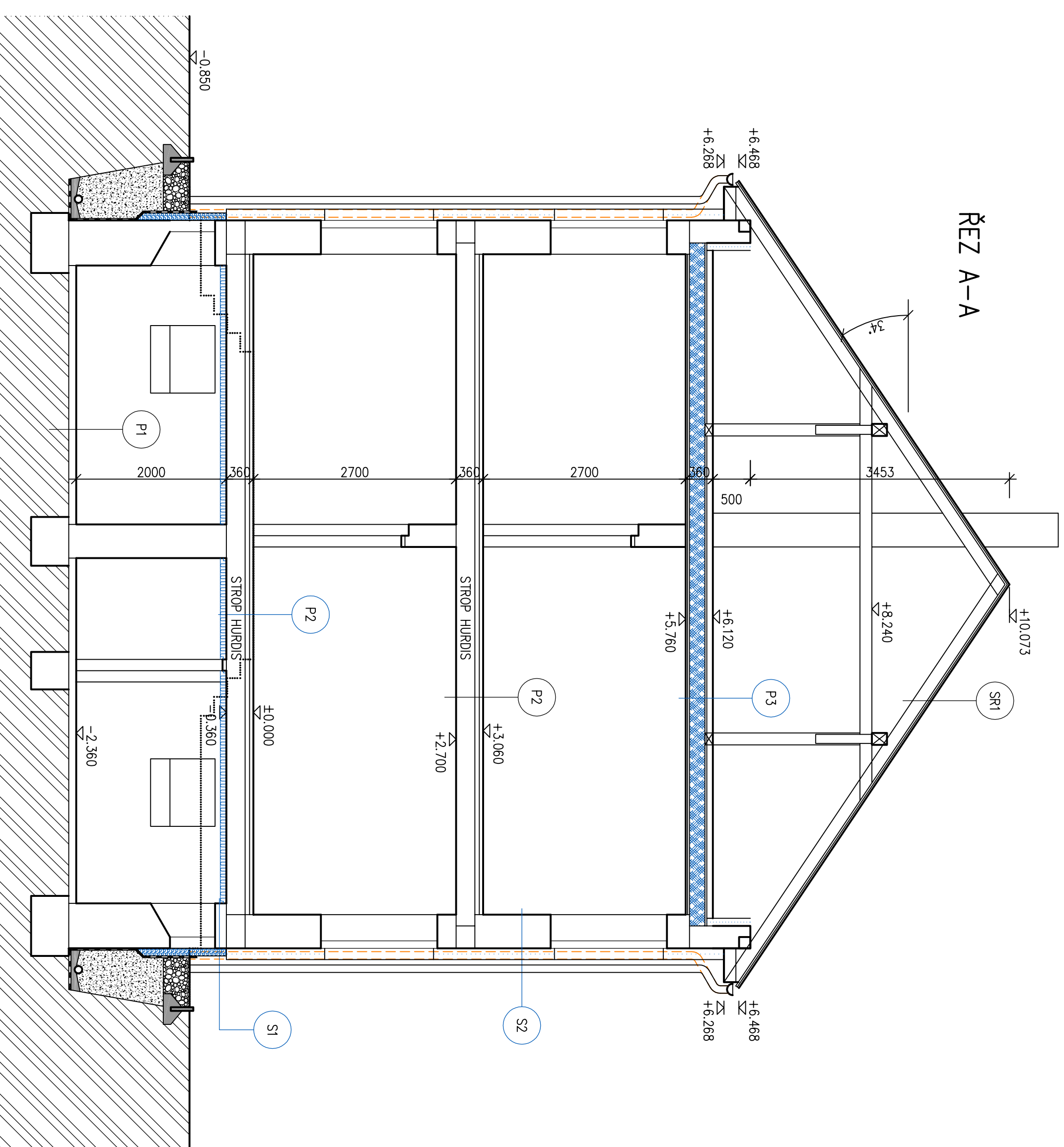
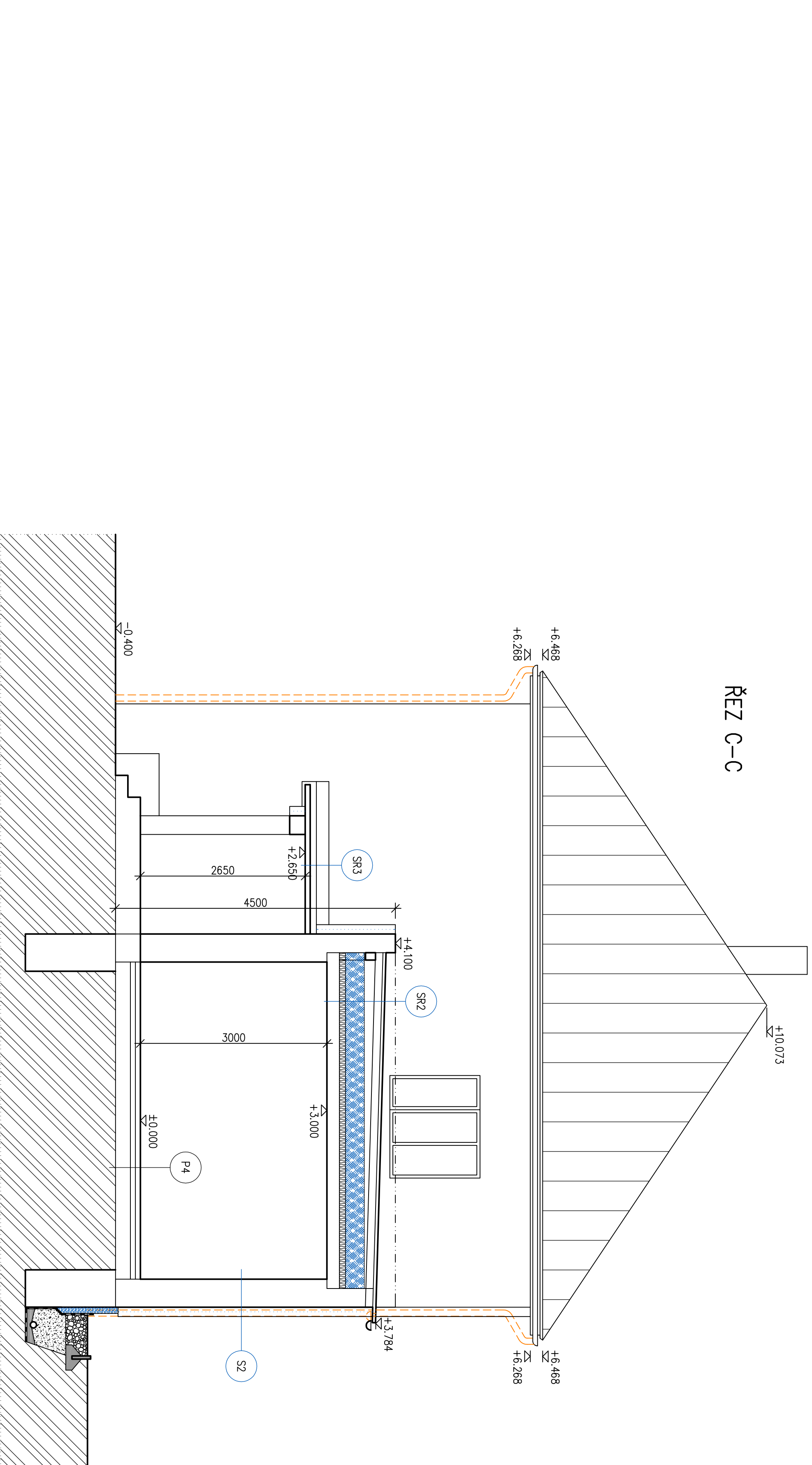


ŘEZY ZATEPLENÍ

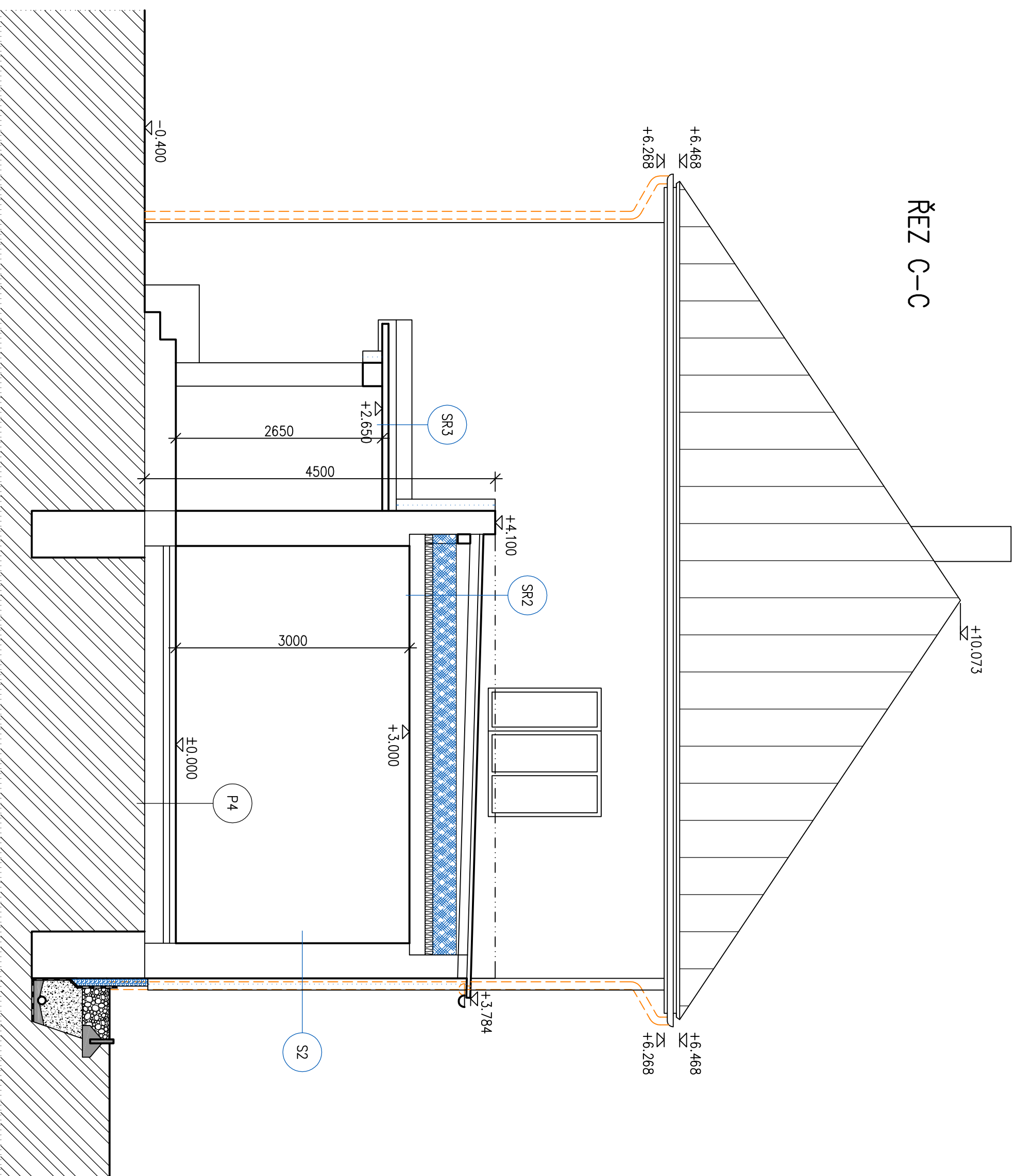
ŘEZ A-A



ŘEZ B-B



ŘEZ C-C



SKLADBY KONSTRUKCI: BAREVNÉ JSOU VYZNAČENY ZATEPLOVANÉ KONSTRUKCE

- P1** PODLAHA NA TERÉNU-SUTERÉN
- BETON 0,0800
- STĚK 0,0000
- DÍŠNA ŽEMĚNA
- P2** STŘEP NAD SUTERÉNOU ZATEPLENÝ
FOUKAČKÉ LINDIČKA 0,0015
POTER ČERNÝMI SVĚRA 0,0800
SVĚRBERTELON 0,0500
SVĚRBERTELON 0,0800
VĚTRANÁ MEZERA 20mm
STŘEPNÍ KONSTRUKCE HRBOS 0,0800
MALTA VĚROKEMENTOVÁ 0,0100
LEPICI MALTA ETICS 0,0800
PŘESTIŽENÝ EPS 7 λ 0,0800
MALTA VĚROKEMENTOVÁ 0,0100
DÍŠNA ETICS MINERAL VĚNA 0,0200
- P3** STŘEP POD DÍŠNOU ZATEPLENÝ
MALTA VĚROKEMENTOVÁ 0,0200
ZÁKAP Z PŘÍRŮ 0,0200
FOUKAČKA MINERAL VĚNA 0,0200
ZÁKAP Z PŘÍRŮ 0,0200
POTER ČERNÝMI SVĚRA 0,0700
- P4** DOPĚLA NA TERÉNU-1NP
DÍŠNA KERAMICKÁ SVĚRA
- P5** STŘEP SCHODIŠTĚ ZATEPLENÝ
MALTA VĚROKEMENTOVÁ 0,0100
STŘEPNÍ KONSTRUKCE HRBOS 0,0800
MALTA VĚRNA 0,0200
SVĚRA 0,0800
BETONOVÝ
MINERAL VĚNA 0,0300
- S1** OBVODOVÁ STĚNA 60 ZATEPLENÁ-SOKL
MALTA VĚROKEMENTOVÁ 0,0200
KAMENNÉ ŽIVO PÁSKÉ ČERNÝMI MALTOU 0,6000
STĚNA 60 0,0200
SPÁNOVÝ POLYSTIŘEN EPS 0,0800
LEPICI MALTA ETICS 0,0030
DÍŠKA APARILÁTOVÁ 0,0020
- S2** OBVODOVÁ STĚNA 45 ZATEPLENÁ
FASÁDA
BENKINĚ Z PŘÍRŮ
KERAMICKÉ PÍLKY
VĚTRANÁ VZDUŠOVÁ MEZERA
FOUKAČKA MINERAL VĚNA
ZDÍZBERTELON
MALTA VĚROKEMENTOVÁ 0,0200
- S3** STĚNA K PŮDĚ 30 ZATEPLENÁ
MALTA VĚROKEMENTOVÁ 0,0200
DÍŠNO Z PŘÍRŮ ČHKL 0,0000
LEPICI MALTA ETICS 0,0050
FASÁDNÍ DESKY Z MINERAL VĚNY
LEPICI MALTA ETICS 0,0030
DÍŠKA ETICS ŠIKOVNÁ 0,0020
- S3** STĚCHA NAD ZÁVĚRNÍM
PEČENÁ STŘEPNÍ DESKA 0,0086
DÍŠKA VPC 0,0100
- S4** STŘEP NAD SKLADOU
SAROKARKON
DÍŠNOVÝ ROST SĚK S VĚTRNÍ MINERAL VĚNOU
0,0175
- S4** STĚNA K PŮDĚ 15
SAROKARKON
SĚK ROST S VĚTRNÍ MINERAL VĚNOU 0,1000
0,0175
- S5** STŘECHA NAD ZATEPLENÁ
SAROKARKON
DÍŠNOVÝ ROST SĚK S VĚTRNÍ MINERAL VĚNOU 0,0175
DÍŠKA VPC 0,0100
DÍŠKA VPC 0,0100
DÍŠKA VPC 0,0100
MINERAL VĚNA 0,1400
- S6** STŘECHA SKLADU
SAROKARKON
DÍŠNOVÝ ROST SĚK S VĚTRNÍ MINERAL VĚNOU 0,0175
DÍŠKA VPC 0,0100
DÍŠKA VPC 0,0100
DÍŠKA VPC 0,0100
MINERAL VĚNA 0,1400
HĚLNĚNÍ
A 400 H 0,0007
FĚLNĚNÍ 0,0008

LEGENDA:

- MINERALNÍ DESKY FASÁDNÍ
- POLYSTIŘEN EPS7 λ
- MINERALNÍ VĚNA
- EPS POLYSTIŘEN - SOKL
- FOUKAČKA MINERALNÍ VĚNA
- MINERALNÍ PÍŠT STAVAJÍCÍ
- BETON
- ZEMĚNA PŮVODNÍ
- STĚK RŮVNÍ FR.16-32
- ZÁSPĚ ZE STĚRKODRTI
- NOPOVÁ FOLIE - NOP VÝŠKY 20mm
- OPRANA DEŠŤOVÝCH SVODŮ A HRNKOVSVODŮ

Stavbař: OBEC VOŠČE, Kadeře 47, 391 17 Kadeře u Tábora		Dátum: 14.08	
Měřítko: 1:100	Stupeň: DSP	Počet kř: 2/14	Arch. č.: 17/2013
KOŠICE			
Zatváření děsného dřeva			
Objekt: SO-01 OBECNÍ ÚRAD		Č. kopie	
Město: Košice		Ing. MARTIN POBUHA	
Adresa: Kadeře u Šohelčína, 670812, pnc. sí.58/2		Hrabal 130	
Město: Košice		391 17 Kadeře u Tábora	
Telefon: +420 777 934 536		IČ: 1420 777 934 536	
E-mail: pobuha@koalice.cz		Datum: 07/2013	
C.čvk.: D-114			